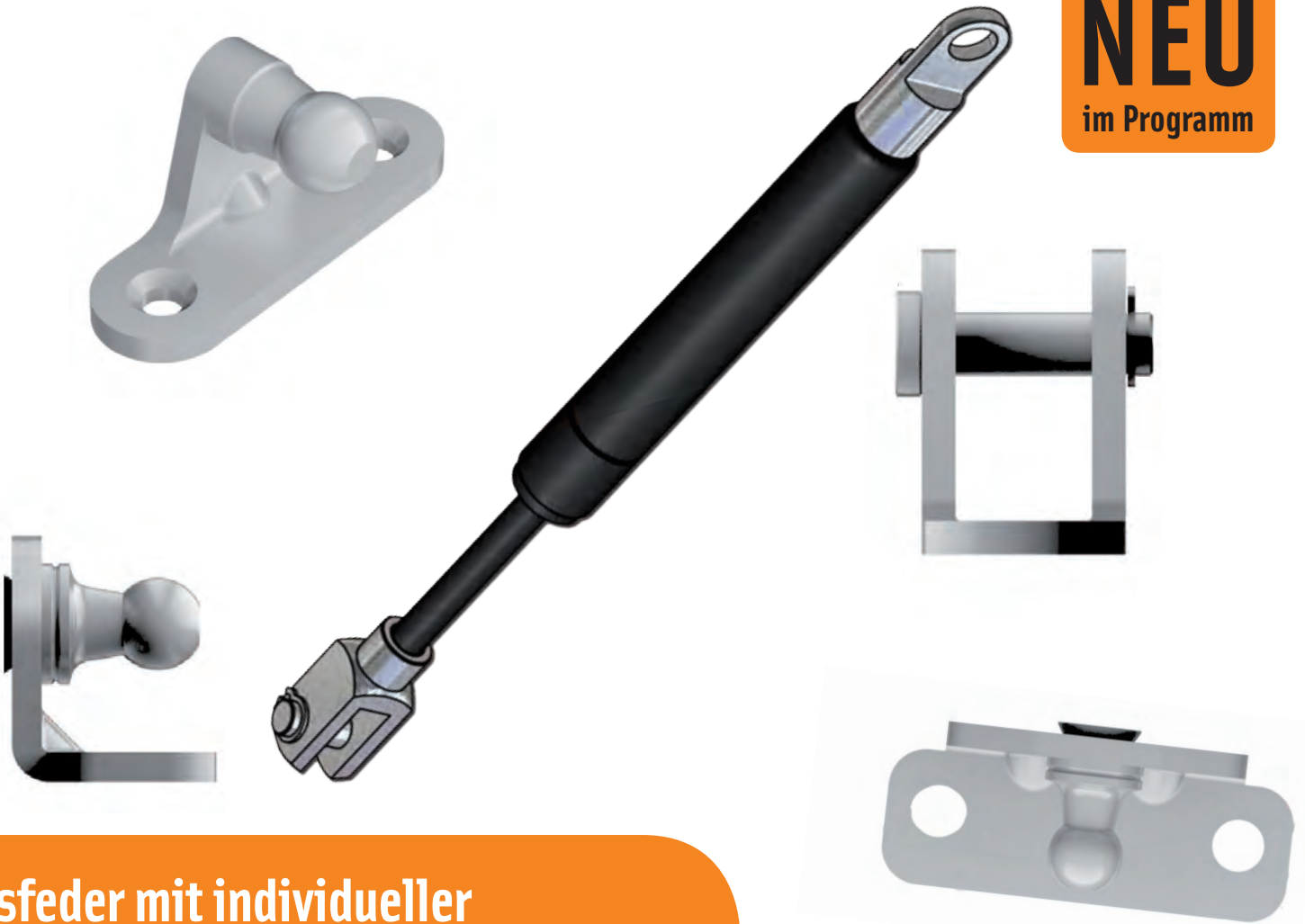


NEU
im Programm



**Gasfeder mit individueller
Federkraft und Befestigungselementen**



Gasfedern mit individueller Federkraft und Befestigungselementen

In drei Schritten zu Ihrer individuellen Wunschgasfeder!

Grundtypen

Grundtyp	Ø- Kolbenstange (mm)	Ø- Zylinder (mm)	A Hub (mm)	Ausschubkraft F1 (N)	Seite
GF 6/15	6	15	45...195	50...250	3
GF 8/19	8	19	69...294	100...500	4
GF 10/22	10	22	75...346	100...900	5
GF 14/28	14	28	96...488	200...2000	6

Schritt 1:

Wählen Sie den Grundtyp der Gasfeder indem Sie den Durchmesser der Kolbenstange und des Zylinders ausmessen und anschließend die Länge und den Hub der Gasfeder bestimmen. Grundtypen siehe Seite 3-6.

Schritt 2:

Nun wählen Sie die gewünschten Befestigungselemente für die Kolbenstange und den Zylinder aus. Siehe Seite 3-6.

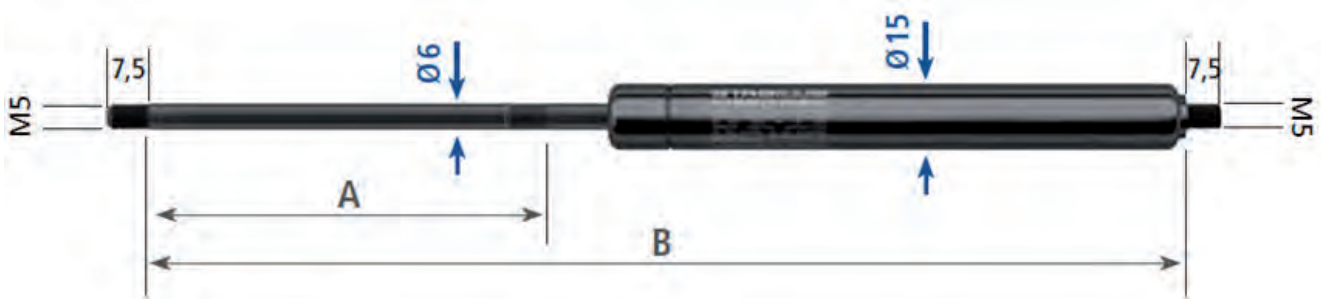
Schritt 3:

Im letzten Schritt teilen Sie uns die gewünschte Federkraft mit. Bitte beachten Sie, dass wir die Federkraft nur vom Grundtyp ablassen können. Ein Auffüllen der Gasfeder ist produktionsbedingt nicht möglich. Siehe Tabelle oben.

Winkelbleche, Halter und Kugelzapfen finden Sie auf Seite 8-10.

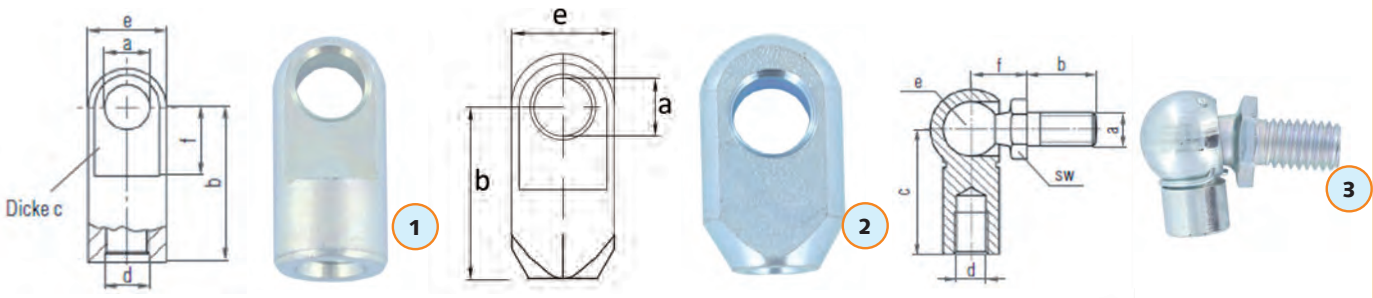
Ihre für Sie konfigurierte Gasfeder wird nun komplettiert und anschließend an Sie ausgeliefert.

Gasdruckfeder 6/15



Best.- Nr.	Ausführung	Federkraft (N)	Ø- Kolbenstange (mm)	Ø- Zylinder (mm)	ausgesch.- Länge B (mm)	A Hub (mm)	Gewinde	Vergleichs.-Nr.
907265	GF 6/ 15	175	6	15	143	45	M5	1219056, 280452
909655	GF 6/ 15	175	6	15	193	69	M5	1219057, 280453
911806	GF 6/ 15	175	6	15	243	93	M5	1219058, 280454
912284	GF 6/ 15	175	6	15	293	120	M5	1219059, 280455
912762	GF 6/ 15	175	6	15	343	144	M5	1219060, 280456
914196	GF 6/ 15	175	6	15	393	168	M5	1219061, 280457
915630	GF 6/ 15	175	6	15	443	195	M5	1219062, 280458

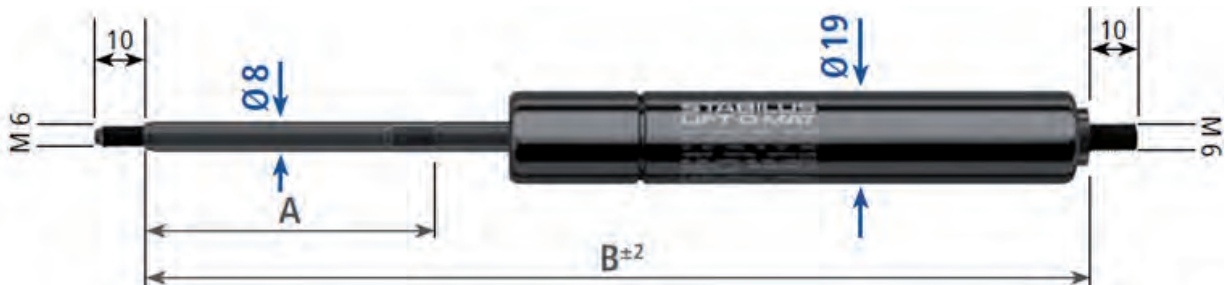
passendes Zubehör



Best.- Nr.	Benennung	Ausführung	a (mm)	b (mm)	c (mm)	d (mm)	e (mm)	f (mm)	SW	Vergleichs.-Nr.	Bild-Nr.
GF6/15-1.1	Auge	verzinkt	6,1	16	6	M5	10	9	-	280.835	1
GF6/15-2.1	Auge	verzinkt	8,1	16	10	M5	15	-	-	667.908	2
GF6/15-6.1	Winkelgelenk	verzinkt, selbstsichernd	M6	12,5	15	M5	10	11	8	280.996	3
GF6/15-6.2	Winkelgelenk	verzinkt, selbstsichernd	M8	13	15	M5	10	13,5	13	280.985	3

Ihr direkter Draht zu uns – Die kostenlose Hotline: 08000 463-634

Gasdruckfeder 8/19



Best.- Nr.	Ausführung	Federkraft (N)	Ø Kolben/stange (mm)	Ø Zylinder (mm)	ausgesch. Länge B (mm)	A Hub (mm)	Gewinde	Vergleichs.-Nr.
830546	GF 8/19	500	8	19	210	69	M6	280.000
852056	GF 8/19	500	8	19	260	93	M6	280.001
852534	GF 8/19	500	8	19	310	120	M6	280.002
853012	GF 8/19	500	8	19	360	144	M6	280.003
875000	GF 8/19	500	8	19	410	170	M6	283.683
844886	GF 8/19	500	8	19	460	195	M6	280.004
874522	GF 8/19	500	8	19	510	219	M6	282.823
872132	GF 8/19	500	8	19	560	246	M6	280.005
872371	GF 8/19	500	8	19	660	294	M6	280.006

passendes Zubehör



Best.- Nr.	Benennung	Ausführung	a (mm)	b (mm)	c (mm)	d (mm)	e (mm)	f (mm)	SW	Vergleichs.-Nr.	Bild-Nr.
GF8/19-1.1	Auge	verzinkt	8,2	25	5	M6	17	12	-		1
GF8/19-2.1	Auge	verzinkt	8,1	17	10	M6	22	-	-	280.827	2
GF8/19-4.1	Gabelkopf	verzinkt, mit ES Bolzen	6	23	6	M6	12	-	-	212.764	3
GF8/19-6.1	Winkelgelenk	verzinkt, selbstsichernd	M6	12,5	18	M6	10	11	8	212.775, 280.880, 280.910, 280.922	4
GF8/19-6.2	Winkelgelenk	verzinkt, selbstsichernd	M8	13	24,3	M6	10	13,5	13	280.838, 280.881, 280.911, 280.923	4
GF8/19-7.1	Winkelgelenk	schwarz, selbstsichernd	M6	12,5	26	M6	10	11	8	669.055	5
GF8/19-7.2	Winkelgelenk	schwarz selbstsichernd	M8	13	26	M6	10	13,5	13	668.664	5

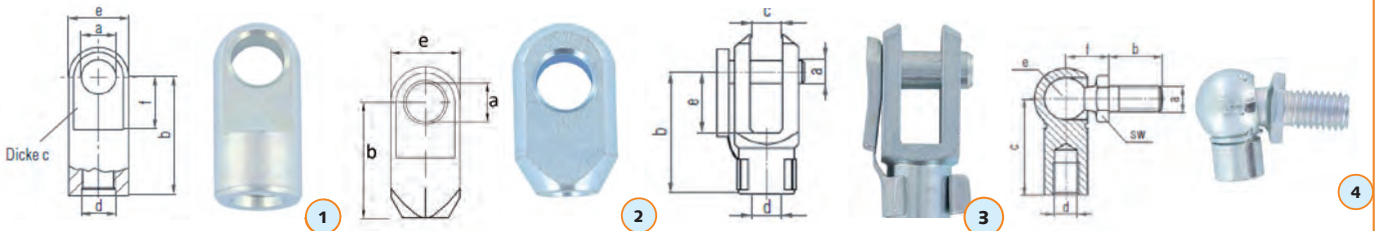
Ihr direkter Draht zu uns – Die kostenlose Hotline: 08000 463-634

Gasdruckfeder 10/22



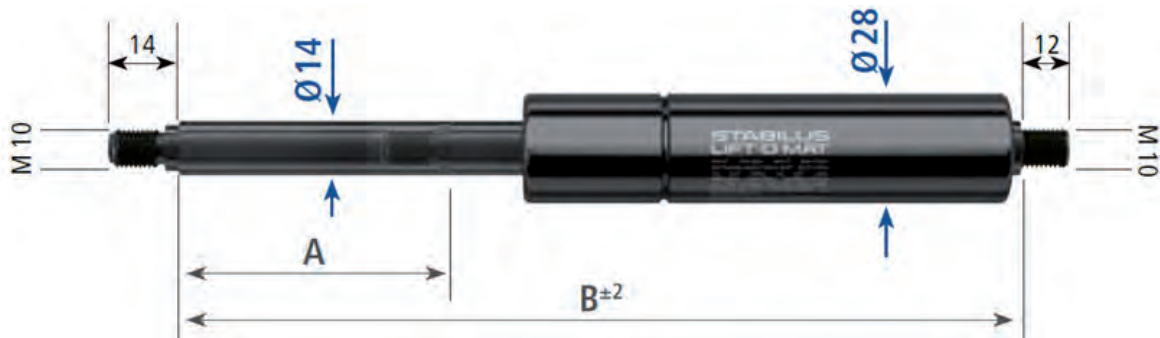
Best.- Nr.	Ausführung	Federkraft (N)	Ø Kolbenstange (mm)	Ø Zylinder (mm)	ausgesch. Länge B (mm)	A Hub (mm)	Gewinde	Vergleichs.-Nr.
914674	GF 10/22	900	10	22	220	75	M8	280007
916108	GF 10/22	900	10	22	270	100	M8	280008
916586	GF 10/22	900	10	22	320	125	M8	280009
917064	GF 10/22	900	10	22	370	150	M8	280010
919215	GF 10/22	900	10	22	420	175	M8	283595
848470	GF 10/22	900	10	22	470	200	M8	280011
917781	GF 10/22	900	10	22	570	250	M8	280012
918737	GF 10/22	900	10	22	620	275	M8	282950
918259	GF 10/22	900	10	22	670	300	M8	280013
852772	GF 10/22	900	10	22	770	346	M8	280775

passendes Zubehör



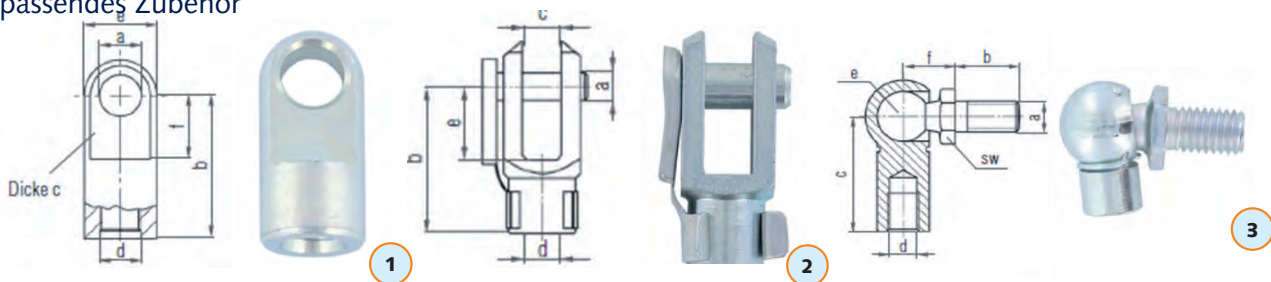
Best.- Nr.	Benennung	Ausführung	a (mm)	b (mm)	c (mm)	d (mm)	e (mm)	f (mm)	SW	Vergleichs.-Nr.	Bild-Nr.
GF10/22-1.1	Auge	verzinkt	8.1	29	10	M8	17	-	-	280.829, 628.503, 280.873	1
GF10/22-1.2	Auge	verzinkt	8.1	17	12	M8	17	-	-	666.036, 212.781, 280.973	1
GF10/22-2.1	Auge	verzinkt	10.1	17	12	M8	17	-	-	280.933, 665.755	2
GF10/22-4.1	Gabelkopf	verzinkt, mit ES Bolzen	8	30	8	M8	16	-	-	212.766	3
GF10/22-5.1	Winkelgelenk	verzinkt, selbstsichernd	M8	16,3	25	M8	13	13,5	13	212.776, 280.883, 280.929, 280.913	4
GF10/22-5.2	Winkelgelenk	verzinkt, selbstsichernd	M10	16,3	25	M8	13	16	13	666.718, 667.643, 667.407	4

Gasdruckfeder 14/28



Best.- Nr.	Ausführung	Federkraft (N)	Ø Kolbenstange (mm)	Ø Zylinder (mm)	ausgesch.-Länge B (mm)	A Hub (mm)	Gewinde	Vergleichs.-Nr.
084149	GF 14/ 28	2.000	14	28	280	96	M10	280694
086300	GF 14/ 28	2.000	14	28	380	144	M10	280711
046856	GF 14/ 28	2.000	14	28	480	195	M10	280493
652251	GF 14/ 28	2.000	14	28	580	245	M10	280494
095382	GF 14/ 28	2.000	14	28	630	270	M10	280749
060010	GF 14/ 28	2.000	14	28	680	294	M10	280495
096577	GF 14/ 28	2.000	14	28	730	300	M10	282967
061444	GF 14/ 28	2.000	14	28	780	345	M10	280496
076501	GF 14/ 28	2.000	14	28	880	396	M10	280497
097294	GF 14/ 28	2.000	14	28	930	400	M10	283577
081759	GF 14/ 28	2.000	14	28	980	444	M10	280498
083193	GF 14/ 28	2.000	14	28	1.070	488	M10	280499

passendes Zubehör

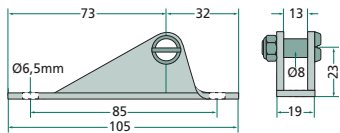


Best.- Nr.	Benennung	Ausführung	a (mm)	b (mm)	c (mm)	d (mm)	e (mm)	f (mm)	SW	Vergleichs.-Nr.	Bild-Nr.
GF14/28-1.1	Auge	verzinkt	8.1	24	18	M10	18	-	-	212.787, 280.841, 280.976, 665.890	1
GF14/28-1.2	Auge	verzinkt	10.1	24	18	M10	18	-	-	280.878, 280.867, 280.874, 280.977	1
GF14/28-4.1	Gabelkopf	verzinkt, mit ES Bolzen	10	38	10	M10	20	-	-	212.758	2
GF14/28-5.1	Winkelgelenk	verzinkt, selbstsichernd	M10	20	35	M10	16	16	13	212.772, 280.928	3

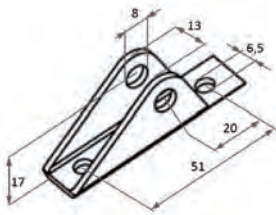
Ihr direkter Draht zu uns – Die kostenlose Hotline: 08000 463-634

Halter

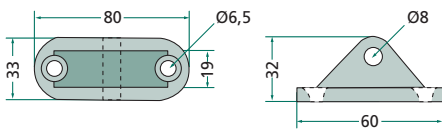
1



2



3

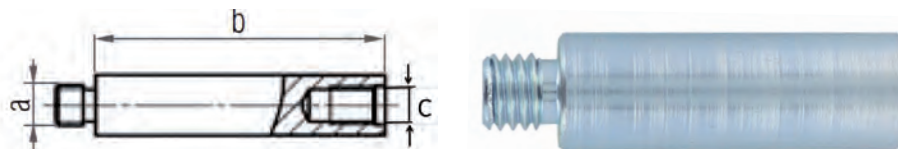


4



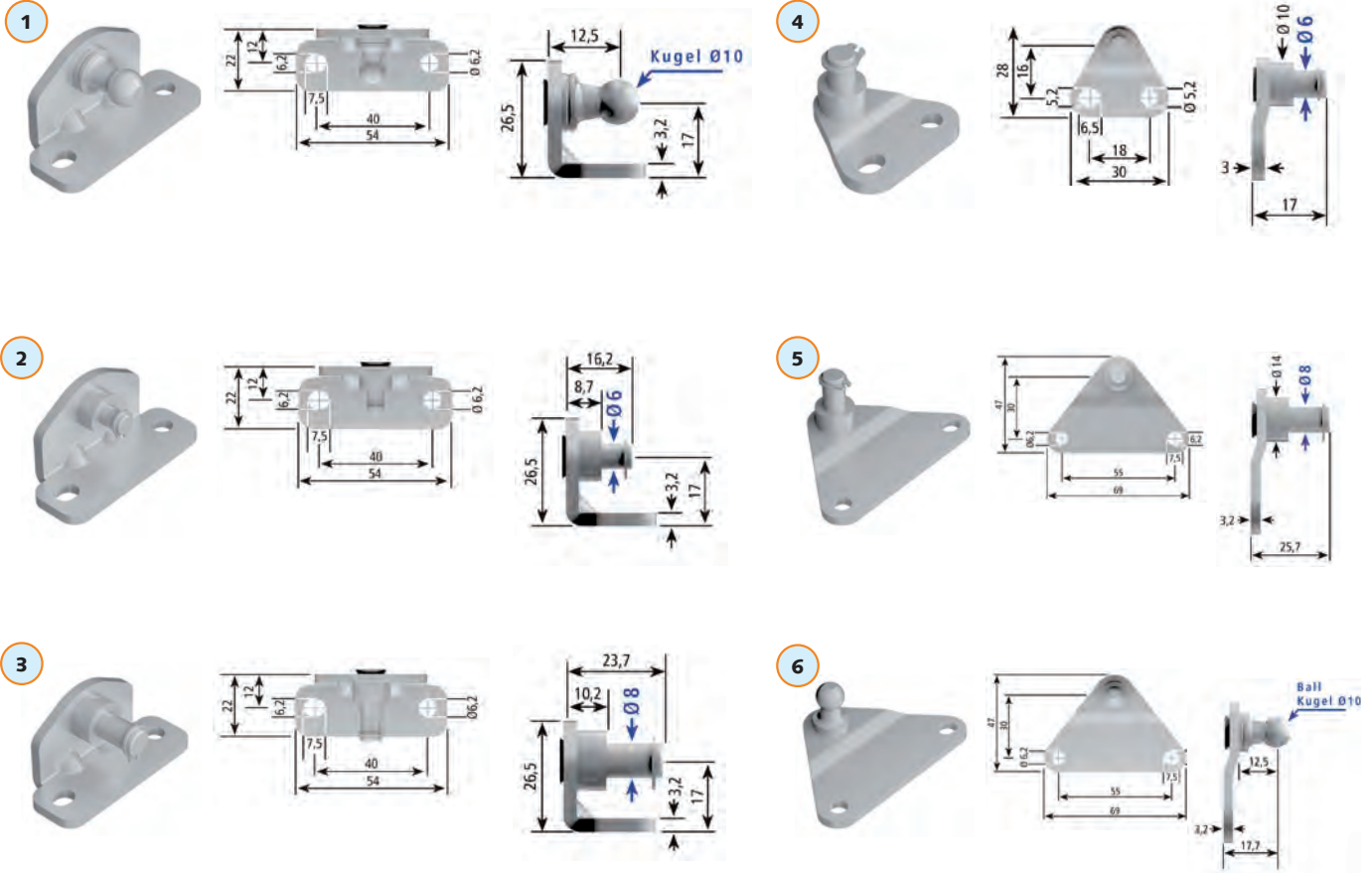
Best.- Nr.	Benennung	Ausführung	Ø-Stift (mm)	B innen (mm)	Loch-abstand (mm)	Passend für Augen ab mm	Vergleichs.-Nr.	Bild-Nr.
41 226	Befestigungsbock, verzinkt	105 x 18 x 31	8	13	85	8,1	250.386	1
41 226-K	Halter, verzinkt	70 x 19 x 24	8	13	51	8,1	250.385	2
41 228	Halter, verzinkt	44 x 53 x 35	8		40	8,1		3
41 227	Befestigungsbock	32 x 81 x 32	8	19	60	8,1		4

passendes Zubehör



Best.- Nr.	Benennung	Ausführung	b (mm)	a	c	Vergleichs.-Nr.
1410000002	Distanzstück	verzinkt	34	M8	M8	588.655
1410000003	Distanzstück	verzinkt	58	M8	M8	588.656
1410000004	Distanzstück	verzinkt	22	M10	M10	588.657
1410000005	Distanzstück	verzinkt	50	M10	M10	588.658

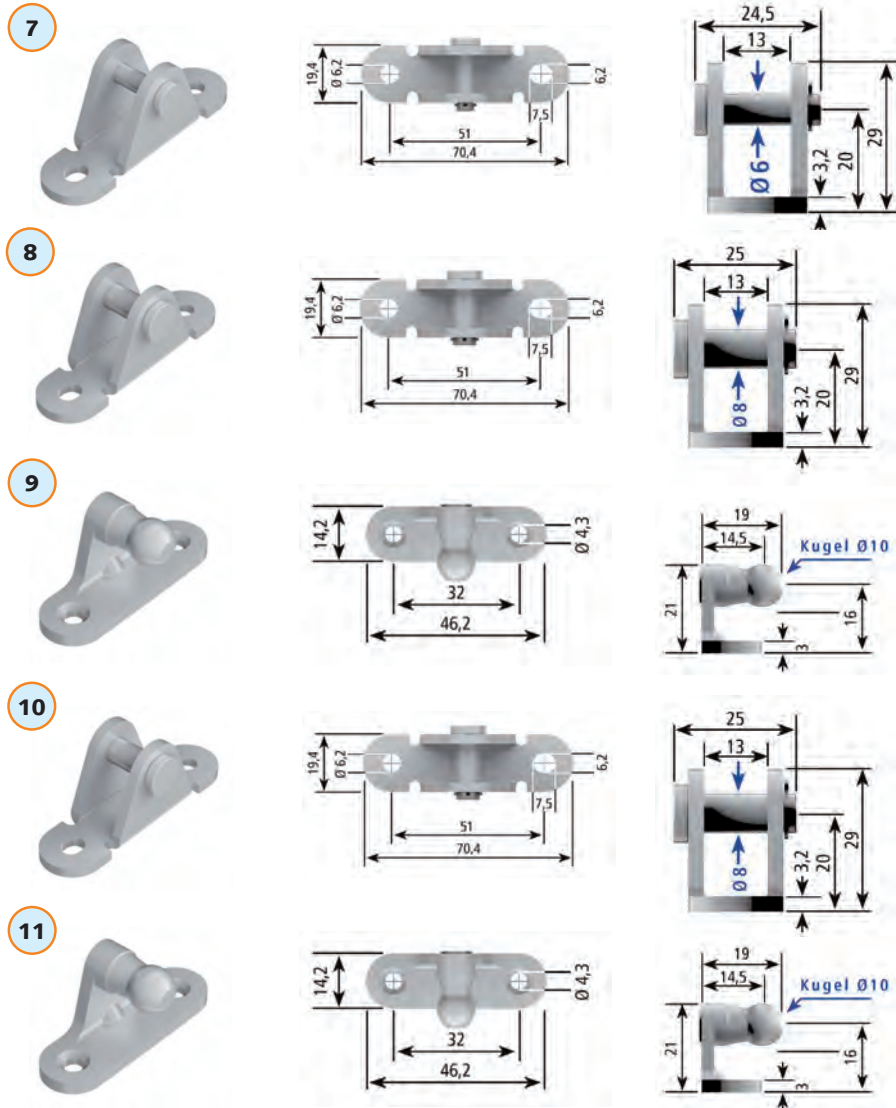
Winkelbleche für Gasdruckfedern



Best.- Nr.	Benennung	L/B/H (mm)	Fmax N	Ø- Kugel/ Stift (mm)	Vergleichs.- Nr.	Bild-Nr.
141000006	Winkelblech, verzinkt	54 / 22 / 26,5	1000	10	8262WE	1
141000007	Winkelblech, verzinkt	54 / 22 / 26,5	700	6	8267WG	2
141000008	Winkelblech, verzinkt	54 / 22 / 26,5	1000	8	8261WJ	3
141000009	Winkelblech, verzinkt	30 / 28	700	6	8268WB	4
141000010	Winkelblech, verzinkt	69 / 47	1000	8	8264WV	5
141000011	Winkelblech, verzinkt	69 / 47	1000	10	8265WQ	6

Ihr direkter Draht zu uns – Die kostenlose Hotline: 08000 463-634

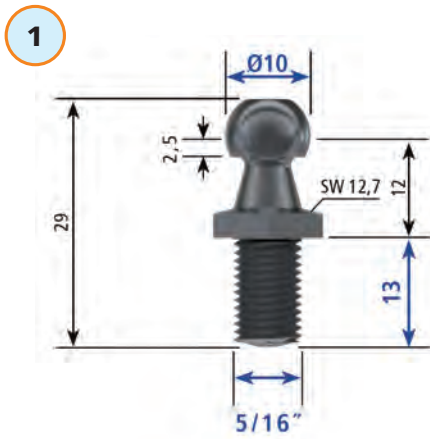
Halter für Gasdruckfedern



Best.- Nr.	Benennung	L/B/H (mm)	Fmax N	Ø- Kugel/ Stift (mm)	Vergleichs- Nr.	Bild-Nr.
141000012	Lagerschuh, verzinkt	70,4 / 19,4 / 29	700	6	023189	7
141000013	Lagerschuh, verzinkt	70,4 / 19,4 / 29	1600	8	023083	8
141000014	Winkelblech, verzinkt	56,2 / 14,2 21	500	10	9222SJ	9
141000015	Winkelblech, verzinkt	46 / 31	350	8	7592TM	10
141000016	Winkelblech, verzinkt	46,2 / 14,2	500	10	6284UG	11

Ihr direkter Draht zu uns – Die kostenlose Hotline: 08000 463-634

Kugelzapfen für Gasdruckfedern



Best.-Nr.	Ausführung	Gesamtlänge (mm)	Gewindelänge (mm)	Gewinde	SW	Ø Kugel/Stift mm	Vergleichs.-Nr.	Bild-Nr.
1410000017	Klar passiviert	29	13	5/16"	12,7	10	4565BD	1
1410000018	Schwarz passiviert	29,5	13	M8	13	10	4486MD	2
1410000019	Schwarz passiviert	33	16,5	M8	13	10	177583	3
1410000020	Schwarz passiviert	36,5	20	M8	13	10	8442LT	4
1410000021	Schwarz passiviert	35	16,5	M8	11	13	072796	5
1410000022	Schwarz passiviert	43	20	M10	13	16	2054QF	6

Ihr direkter Draht zu uns – Die kostenlose Hotline: 08000 463-634

Notizen

Ihr direkter Draht zu uns – Die kostenlose Hotline: 08000 463-634

KundenCenter Ersatzteile

Bremen Carsten-Dressler-Straße 6 28279 Bremen ☎ : 0421 8405-484 Fax: 0421 8405-220	Berlin Teltowkehre 16 14974 Ludwigsfelde ☎ : 03378 54734-0 Fax: 03378 54734-50	Bielefeld Obere Hillegasser Straße 37 33699 Bielefeld ☎ : 0521 923602 - 0 Fax: 0521 923602 – 6287	Bremerhaven Am Lunedeich 165 27572 Bremerhaven ☎ : 0471 7992-9810 Fax: 0471 7992-9813	Dresden Unkersdorfer Str. 21-23 01723 Kesselsdorf ☎ : 035204 981-0 Fax: 035204 981-180	Hamburg Werner-Siemens-Str. 68a 22113 Hamburg ☎ : 040 8197379-0 Fax: 040 8197379-20
Koblenz In den Wiesen 54 56070 Koblenz ☎ : 0261 579422-6232 Fax: 0261 24108	Langenhagen Schlehenweg 7 30855 Langenhagen ☎ : 0511 978291-0 Fax: 0511 978291-7749	Magdeburg Sülzborn 2 39128 Magdeburg ☎ : 0391 30055-0 Fax: 0391 30055-20	Oldenburg Mellumstraße 17 26125 Oldenburg ☎ : 0441 93079-5111 Fax: 0441 93079-5217	Stendal Industriestr. 23 39576 Stendal ☎ : 03931 70200 Fax: 03931 70202-0	

KundenCenter Fahrzeugbau

Weyhe Dreyer Straße 77 28844 Weyhe ☎ : 0421 8405-8444 Fax: 0421 8405-206	Berlin Teltowkehre 16 14974 Ludwigsfelde ☎ : 03378 54734-7925 Fax: 03378 54734-9053	Böblingen Herrenberger Str. 122 71034 Böblingen ☎ : 07031 28564-6233 Fax: 07031 28564-6238	Haan Ohligser Straße 33 42781 Haan ☎ : 02129 9318-50 Fax: 02129 9318-40	Hemau Am Gewerbebogen 9 93155 Hemau ☎ : 09491 95322-0 Fax: 09491 95322-6255
---	--	---	--	--

Unternehmenszentrale

Hofmeister & Meincke GmbH
Carsten-Dressler-Straße 6
28279 Bremen